

ΑΡΧΗ 1ΗΣ ΣΕΛΙΔΑΣ
ΝΕΟ ΣΥΣΤΗΜΑ Γ΄ ΗΜΕΡΗΣΙΩΝ

**ΕΠΑΝΑΛΗΠΤΙΚΕΣ ΠΑΝΕΛΛΑΔΙΚΕΣ ΕΞΕΤΑΣΕΙΣ
ΗΜΕΡΗΣΙΩΝ ΕΠΑΓΓΕΛΜΑΤΙΚΩΝ ΛΥΚΕΙΩΝ
ΤΕΤΑΡΤΗ 22 ΙΟΥΝΙΟΥ 2016**

**ΕΞΕΤΑΖΟΜΕΝΟ ΜΑΘΗΜΑ:
ΤΕΧΝΟΛΟΓΙΑ ΔΙΚΤΥΩΝ ΚΑΙ ΕΠΙΚΟΙΝΩΝΙΩΝ
ΣΥΝΟΛΟ ΣΕΛΙΔΩΝ: ΠΕΝΤΕ (5)**

ΘΕΜΑ Α

Α1. Να χαρακτηρίσετε τις προτάσεις που ακολουθούν, γράφοντας στο τετράδιό σας δίπλα στο γράμμα που αντιστοιχεί σε κάθε πρόταση τη λέξη **Σωστό**, αν η πρόταση είναι σωστή ή τη λέξη **Λάθος**, αν η πρόταση είναι λανθασμένη.

- α.** Στη μέθοδο του αυτοδύναμου πακέτου (datagram) το κάθε πακέτο ακολουθεί το δικό του δρόμο μέσα στο δίκτυο.
- β.** Σκοπός του πρωτοκόλλου ARP είναι να μετατρέπει τις IP διευθύνσεις στις αντίστοιχες φυσικές.
- γ.** Στο δίκτυο ISDN η διεπαφή βασικού ρυθμού (BRI) παρέχει 30 Β-κανάλια των 64 Kbps και ένα D-κάνάλι σηματοδοσίας των 64 Kbps.
- δ.** Στο μοντέλο αναφοράς OSI το επίπεδο εφαρμογής είναι υπεύθυνο για τη μετάδοση bits μέσα από το τηλεπικοινωνιακό κανάλι.
- ε.** Intranets ονομάζονται τα ιδιωτικά εσωτερικά δίκτυα τεχνολογίας TCP/IP.

Μονάδες 15

ΑΡΧΗ 2ΗΣ ΣΕΛΙΔΑΣ
ΝΕΟ ΣΥΣΤΗΜΑ Γ΄ ΗΜΕΡΗΣΙΩΝ

A2. Να γράψετε στο τετράδιό σας τους αριθμούς **1, 2, 3, 4, 5** από τη στήλη **A** και δίπλα ένα από τα γράμματα **α, β, γ, δ, ε, στ** της στήλης **B** που δίνει τη σωστή αντιστοίχιση. Σημειώνεται ότι ένα γράμμα από τη στήλη **B** θα περισσέψει.

ΣΤΗΛΗ Α	ΣΤΗΛΗ Β
1. NIC	α. Τοπικό δίκτυο
2. Hub	β. Παρέχει τη φυσική σύνδεση μεταξύ του καλωδίου και του εσωτερικού διαδρόμου (bus) του υπολογιστή
3. Switch	γ. Διασυνδέει δίκτυα στο τρίτο επίπεδο του μοντέλου OSI
4. Router	δ. Εικονικό δίκτυο
5. VLAN	ε. Το εισερχόμενο πλαίσιο θα φτάσει σε όλους τους σταθμούς
	στ. Το εισερχόμενο πλαίσιο θα φτάσει μόνο στο σταθμό προορισμού

Μονάδες 10

ΑΡΧΗ 3ΗΣ ΣΕΛΙΔΑΣ
ΝΕΟ ΣΥΣΤΗΜΑ Γ΄ ΗΜΕΡΗΣΙΩΝ

ΘΕΜΑ Β

B1. Να αναφέρετε ονομαστικά τέσσερα (4) οφέλη που προκύπτουν από τη χρήση των δικτύων επικοινωνίας.

Μονάδες 8

B2. Να αναφέρετε τέσσερις (4) διαφορές του πρωτοκόλλου UDP από το πρωτόκολλο TCP (μον. 8) καθώς και τα τρία (3) πεδία της επικεφαλίδας του πρωτοκόλλου TCP (μον. 9).

Μονάδες 17

ΘΕΜΑ Γ

Σ' έναν υπολογιστή φτάνουν με τη σειρά που φαίνονται στον παρακάτω πίνακα τρία (3) κομμάτια **A**, **B**, **Γ** τα οποία προήλθαν από τη διάσπαση ενός IP αυτοδύναμου πακέτου.

	A	B	Γ
Πεδίο αναγνώρισης	100	100	100
MF	1	0	1
DF	0	0	0
Δείκτης Εντοπισμού Τμήματος (ΔΕΤ)	0	150	75

Γ1. Με ποια σειρά θα τοποθετηθούν τα ληφθέντα πακέτα **A**, **B**, **Γ** κατά τη συναρμολόγηση του αρχικού αυτοδύναμου πακέτου στον υπολογιστή προορισμού (μον. 9). Να αιτιολογήσετε την απάντησή σας (μον. 16).

Μονάδες 25

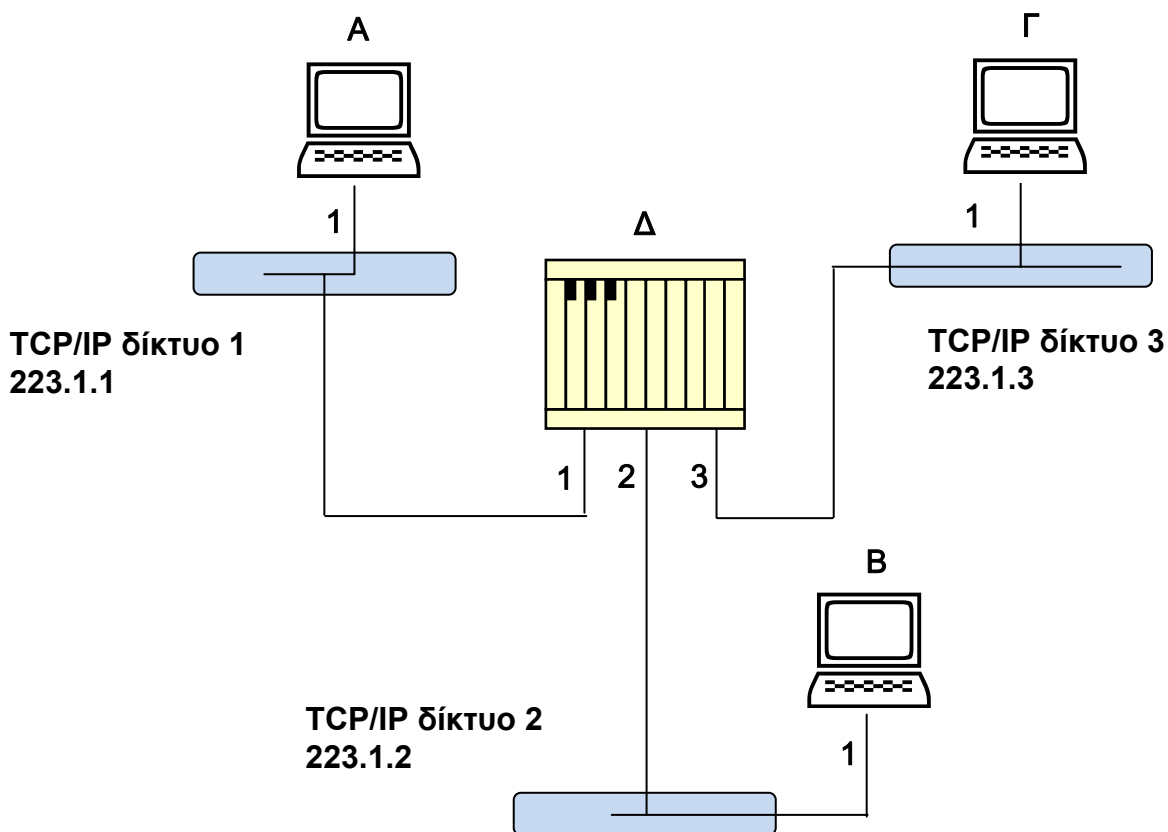
ΑΡΧΗ 4ΗΣ ΣΕΛΙΔΑΣ
ΝΕΟ ΣΥΣΤΗΜΑ Γ΄ ΗΜΕΡΗΣΙΩΝ

ΘΕΜΑ Δ

Δ1. Ποια είναι η διαφορά μεταξύ άμεσης και έμμεσης δρομολόγησης.

Μονάδες 7

Δ2. Δίνεται το δίκτυο του παρακάτω σχήματος (Σχήμα 1) το οποίο αποτελείται από τρία (3) TCP/IP δίκτυα με τις αντίστοιχες IP διευθύνσεις.



Σχήμα 1

Να μεταφέρετε στο τετράδιό σας και να συμπληρώσετε τους παρακάτω πίνακες δρομολόγησης του δρομολογητή Δ και του υπολογιστή Α.

ΑΡΧΗ 5ΗΣ ΣΕΛΙΔΑΣ
ΝΕΟ ΣΥΣΤΗΜΑ Γ΄ ΗΜΕΡΗΣΙΩΝ

Πίνακας Δρομολόγησης του Δρομολογητή Δ

Δίκτυο	Αναγνωριστικό Άμεσης / Έμμεσης Δρομολόγησης	Δρομολογητής	Αριθμός Διεπαφής
TCP/IP δίκτυο 1			
TCP/IP δίκτυο 2			
TCP/IP δίκτυο 3			

Πίνακας Δρομολόγησης του Υπολογιστή Α

Δίκτυο	Αναγνωριστικό Άμεσης / Έμμεσης Δρομολόγησης	Δρομολογητής	Αριθμός Διεπαφής
TCP/IP δίκτυο 1			
TCP/IP δίκτυο 2			
TCP/IP δίκτυο 3			

Μονάδες 18

ΟΔΗΓΙΕΣ ΓΙΑ ΤΟΥΣ ΕΞΕΤΑΖΟΜΕΝΟΥΣ

1. Στο τετράδιο να γράψετε μόνο τα προκαταρκτικά (ημερομηνία, εξεταζόμενο μάθημα). **Να μην αντιγράψετε** τα θέματα στο τετράδιο.
2. Να γράψετε το ονοματεπώνυμό σας στο πάνω μέρος των φωτοαντιγράφων αμέσως μόλις σας παραδοθούν. **Δεν επιτρέπεται να γράψετε** καμιά άλλη σημείωση. Κατά την αποχώρησή σας να παραδώσετε μαζί με το τετράδιο και τα φωτοαντίγραφα.
3. Να απαντήσετε **στο τετράδιό σας** σε όλα τα θέματα, **μόνο με μπλε ή μαύρο στυλό ανεξίτηλης μελάνης**.
4. Κάθε απάντηση επιστημονικά τεκμηριωμένη είναι αποδεκτή.
5. Διάρκεια εξέτασης: τρεις (3) ώρες μετά τη διανομή των φωτοαντιγράφων.
6. Ώρα δυνατής αποχώρησης: **18.30**

ΚΑΛΗ ΕΠΙΤΥΧΙΑ

ΤΕΛΟΣ ΜΗΝΥΜΑΤΟΣ

ΤΕΛΟΣ 5ΗΣ ΑΠΟ 5 ΣΕΛΙΔΕΣ